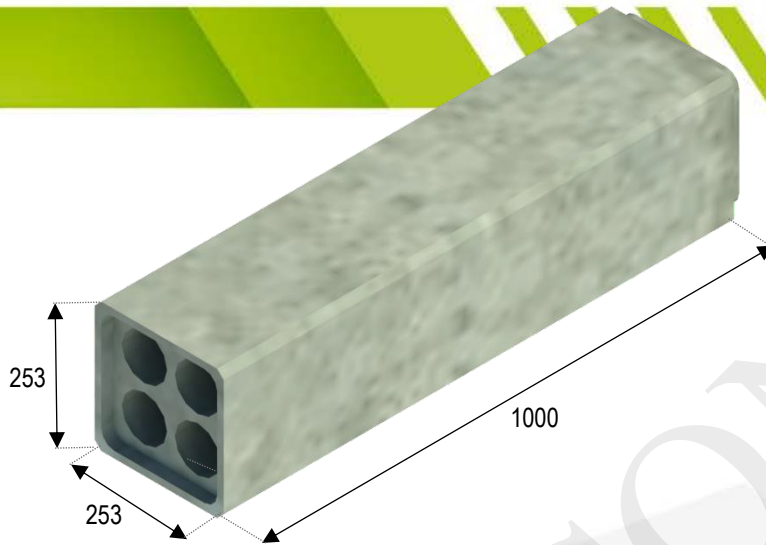
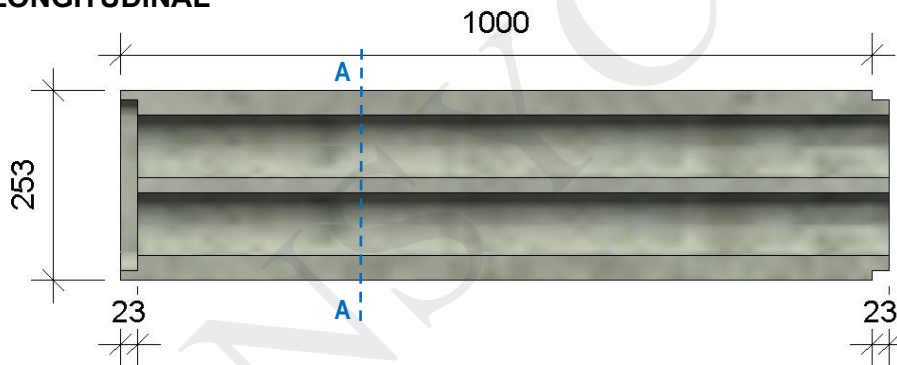


### VISTA ISOMETRICA



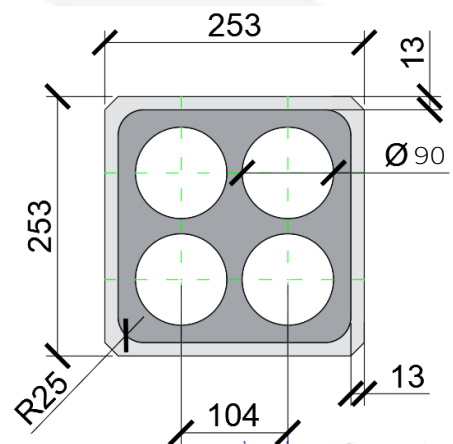
### VISTA CORTE LONGITUDINAL



### CUADRO DE ESPECIFICACIONES TÉCNICAS

|                          |   |
|--------------------------|---|
| FABRICANTE               | CONSYCON  |
| DIMENSIONES              | 253x253x1000  |
| RESISTENCIA DEL CONCRETO | f'c= 210 kg/cm <sup>2</sup>                             |
| CARGA DE TRABAJO         | 1500 KG   |
| CARGA DE ROTURA          | 3000 KG   |
| TIPO DE CURADO           | Humedecimiento continuo                                 |
| ACABADO                  | Frotachado  |
| PESO APROXIMADO          | 95 KG   |
| OTROS                    | EN BASE A LA ESPECIFICACIÓN L.D.S (LUZ DEL SUR) DN-235a |

### CORTE A -A



CONSYCON S.A.

DESIGNADO POR: H. AGUIRRE

CONSYCON S.A.

REVISADO POR: H. AGUIRRE

CONSYCON S.A.

APROBADO POR: H.A. R.T. GERENTE GENERAL

SEDE LIMA

715 - 5177 / 715 - 3050 / 998 174 218 / 998 171 230 / 994 546 795

ventas@consycon.com / construccionyconcreto@gmail.com

Asoc. Huerta Granja El Ayllu Mza. C Lote 5. Cajamarquilla - Lurigancho Chosica, Lima.

consycon.com