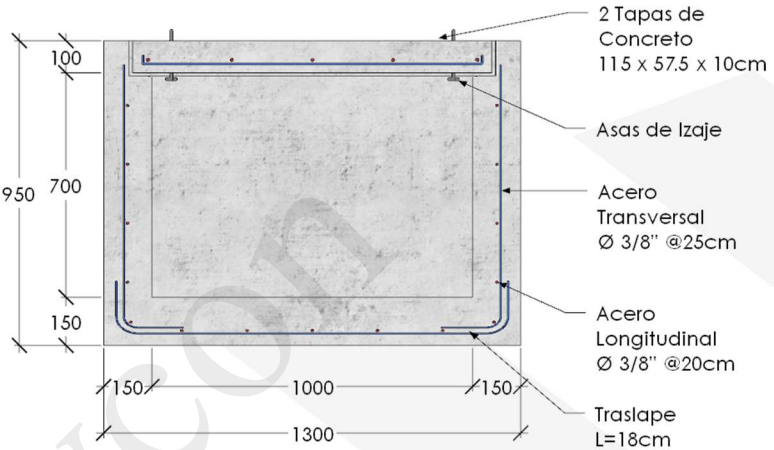


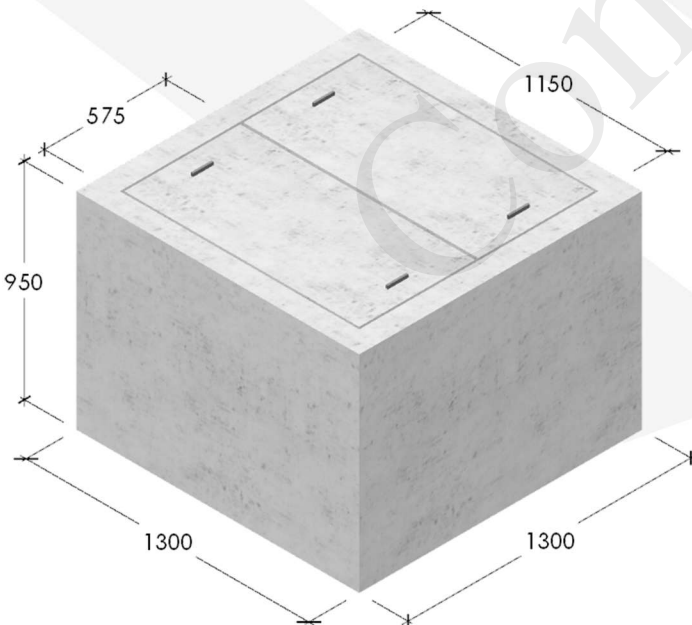
PLANTA



CORTE TRANSVERSAL

### CUADRO DE ESPECIFICACIONES TÉCNICAS

FABRICANTE	CONSYCON
DIMENSIONES	1300x1300x950
ACERO LONGITUDINAL	3/8"
ACERO TRANSVERSAL	3/8"
RESISTENCIA A LA FLUENCIA	$f_y = 4200 \text{ kg/cm}^2$
RESISTENCIA DEL CONCRETO	$f'_c = 210 \text{ kg/cm}^2$
RECUBRIMIENTO MIN.	2.50cm
ACABADO	PULIDO
PESO APROXIMADO	1920 Kg
ESPESOR DE PARED	15cm



VISTA ISOMÉTRICA

DISEÑADO POR: O. ROMERO

REVISADO POR: H. AGIP

APROBADO POR: H.A.R.T.

SEDE LIMA

715 - 5177 / 715 - 3050 / 998 174 218 / 998 171 230 / 994 546 795

ventas@consycon.com / construccionyconcreto@gmail.com

Asoc. Huerta Granja El Ayllu Mza. C Lote 5. Cajamarquilla - Lurigancho Chosica, Lima.

consycon.com